

# Storage en Tiempos de Convergencia

[gvazquez@conatel.com.uy](mailto:gvazquez@conatel.com.uy)

# Concepto nuevo...

- **Convergencia**

- 1. intr. Dic
- 2. intr. Dic personas:
- 3. intr. Mov

- **No utilizar fin: Mov**

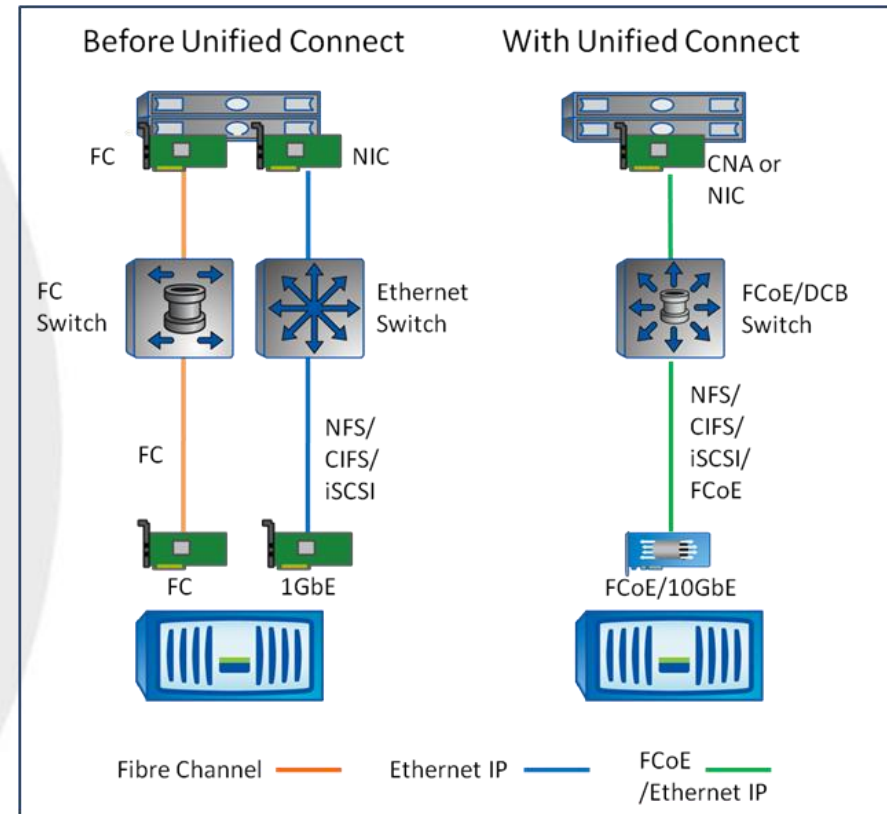


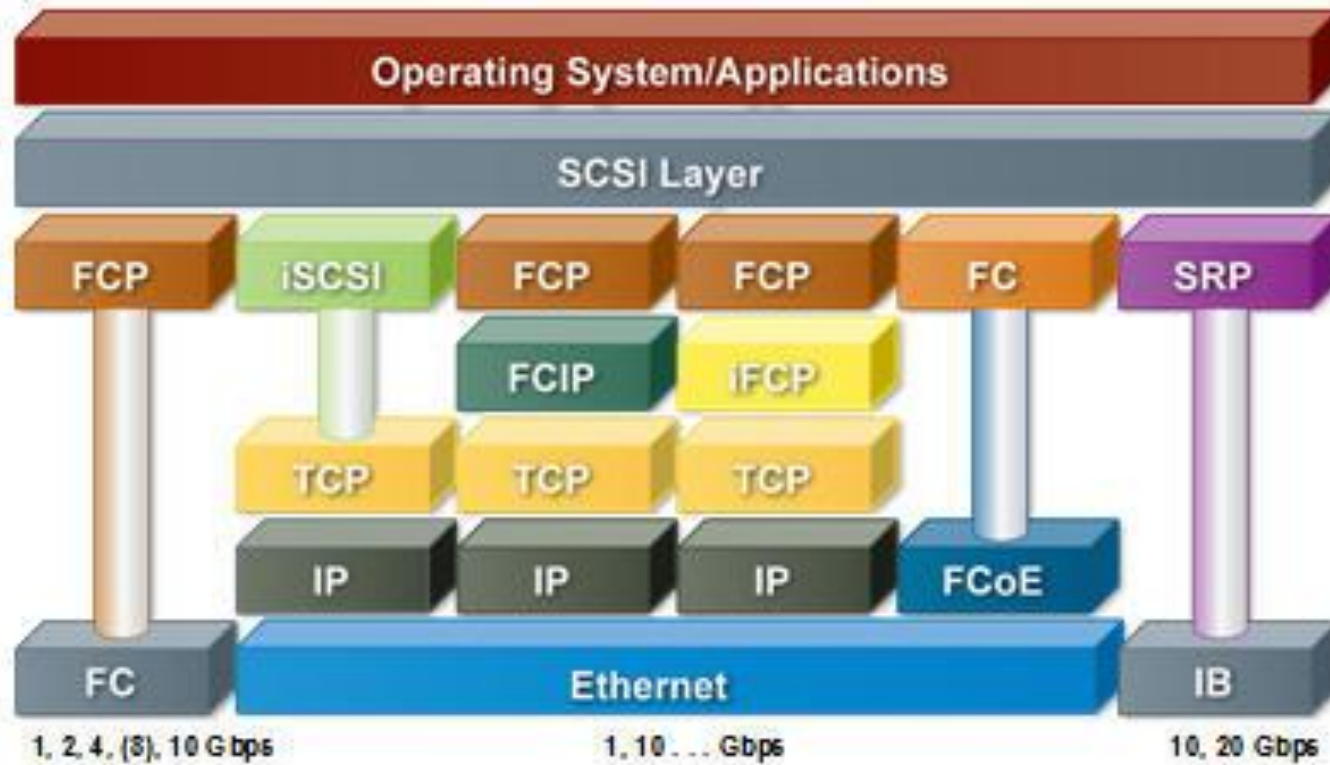
n punto.  
is o más  
nite.

un mismo

# Convergencia en storage

- Concepto tradicional
  - SAN
  - LAN
- Concepto convergente
  - Nuevos protocolos
  - Nuevas arquitecturas





- SCSI sobre TCP/IP
- Opciones 1Gbps – 10Gbps
- Bajo costo de adopción
- Entornos de uso y exigencia de performance media
- Recomendación – Red separada

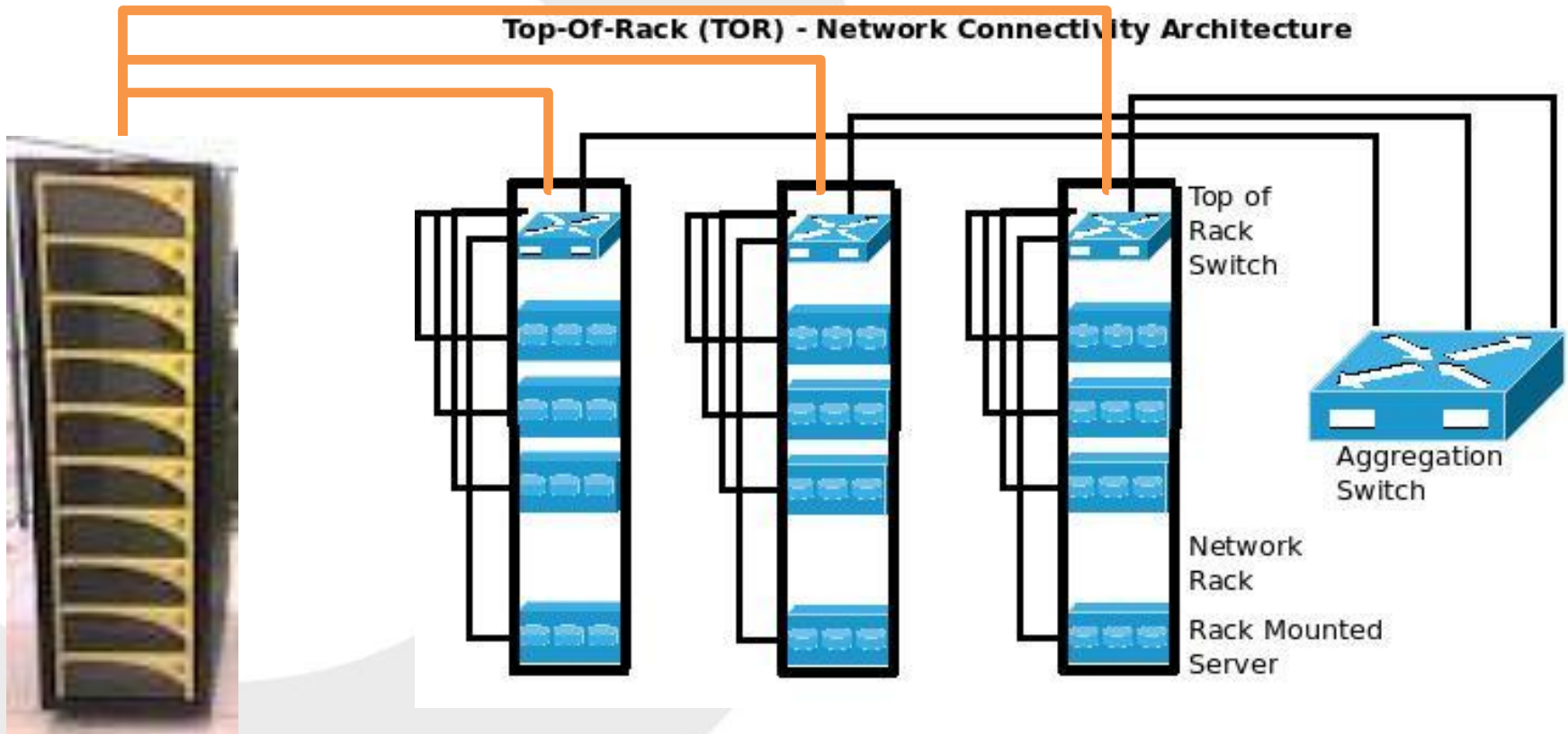
- Fibre Channel sobre Ethernet
- Implementación mínima: 10Gbps
- Control de flujo basado en prioridades
  - DCB, CEE
- Routing y switching especial
- Alto costo

- Heredadas de las redes tradicionales
  - Top-Of-The-Rack
  - End-Of-Row
  - End-To-End
- ¿Reusar o no reusar?

# Convergencia en storage

- Top-Of-The-Rack

Top-Of-Rack (TOR) - Network Connectivity Architecture

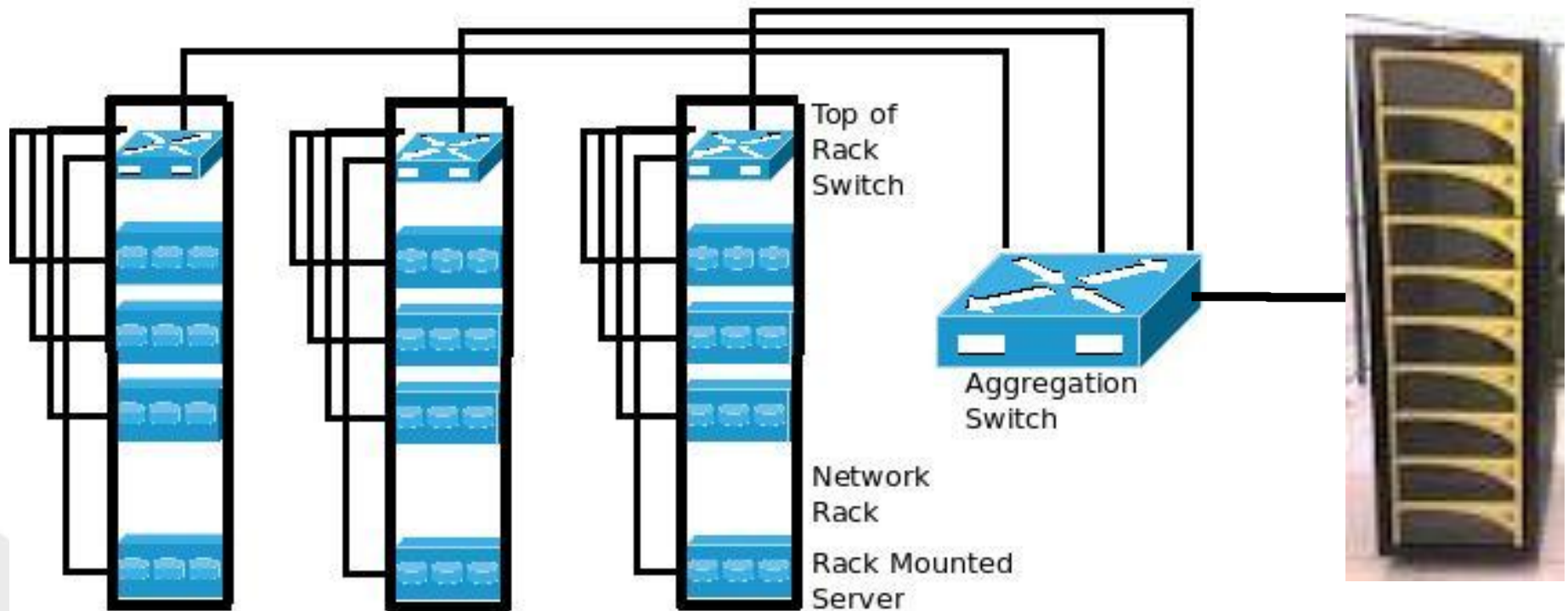




# Convergencia en storage

- End-To-End

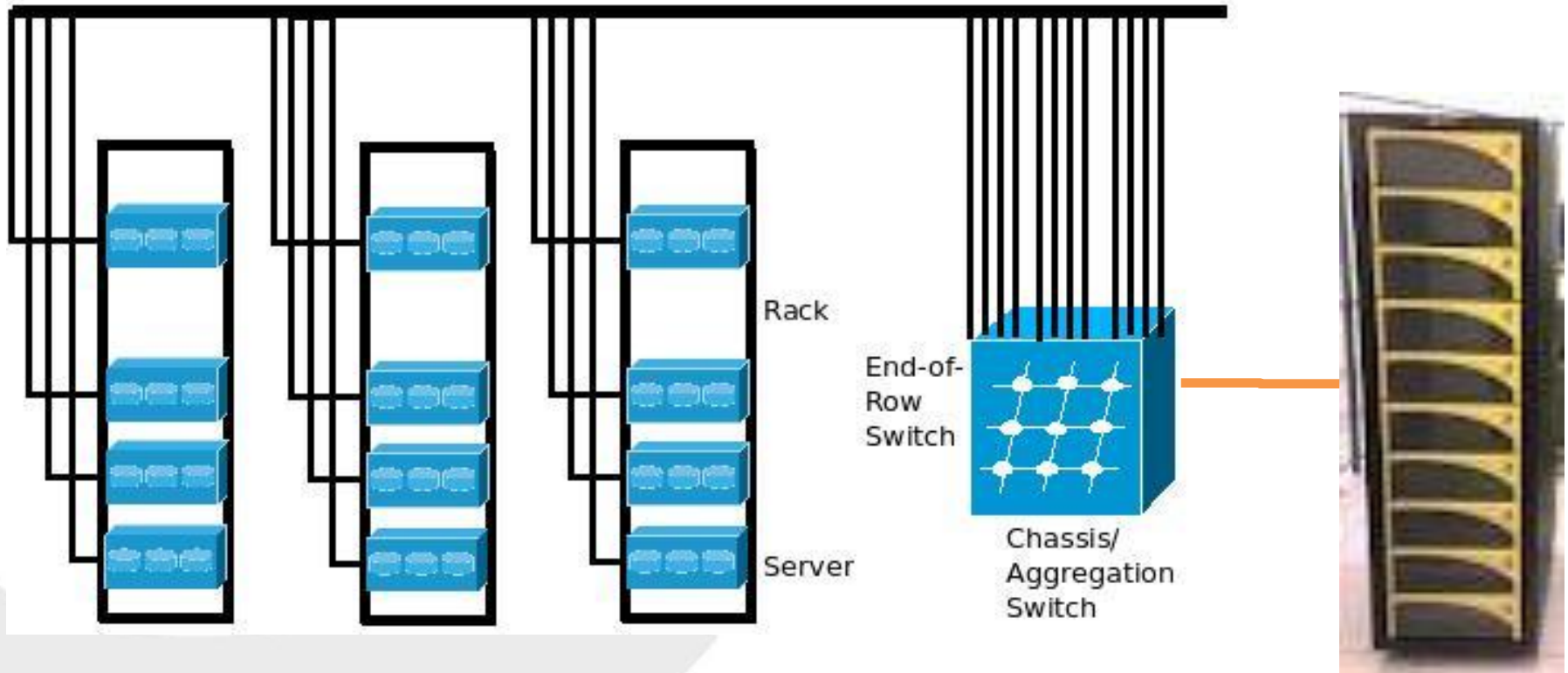
## Top-Of-Rack (TOR) - Network Connectivity Architecture



# Convergencia en storage

- End-Of-Row

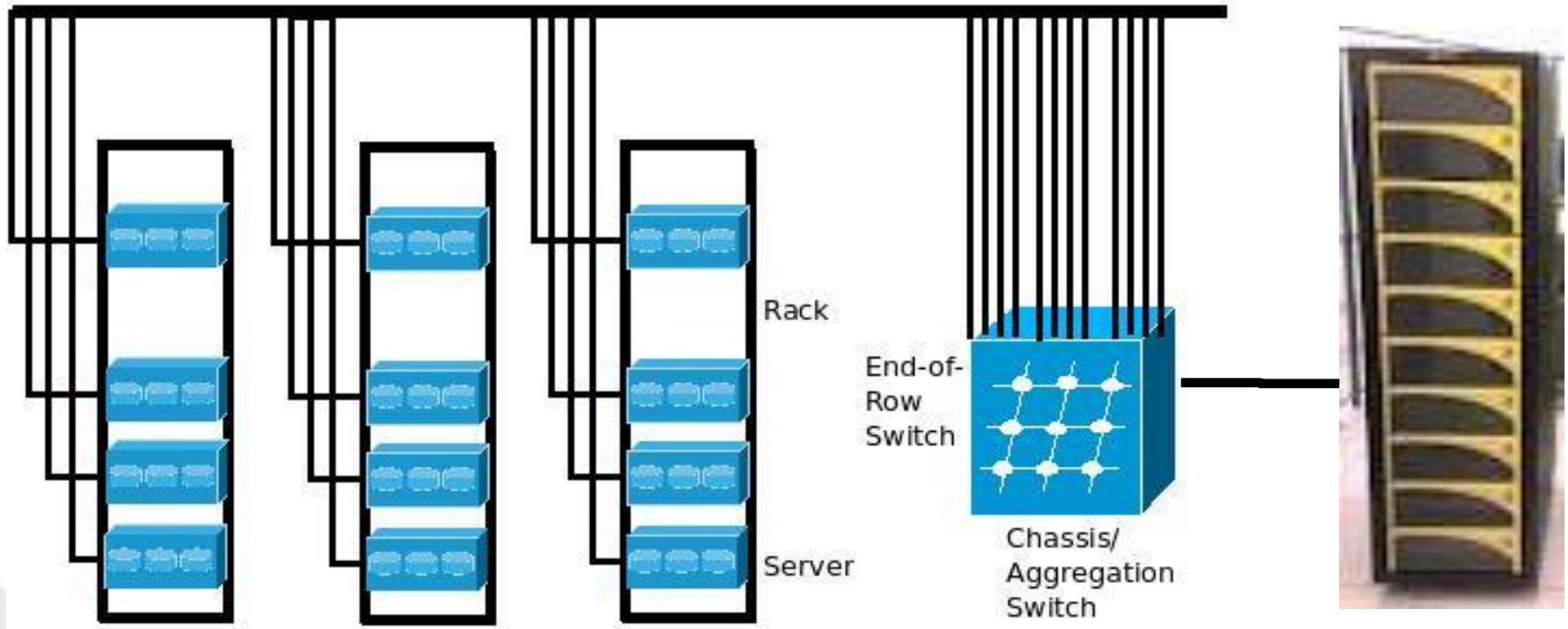
End of Row Network Connectivity Architecture



# Convergencia en storage

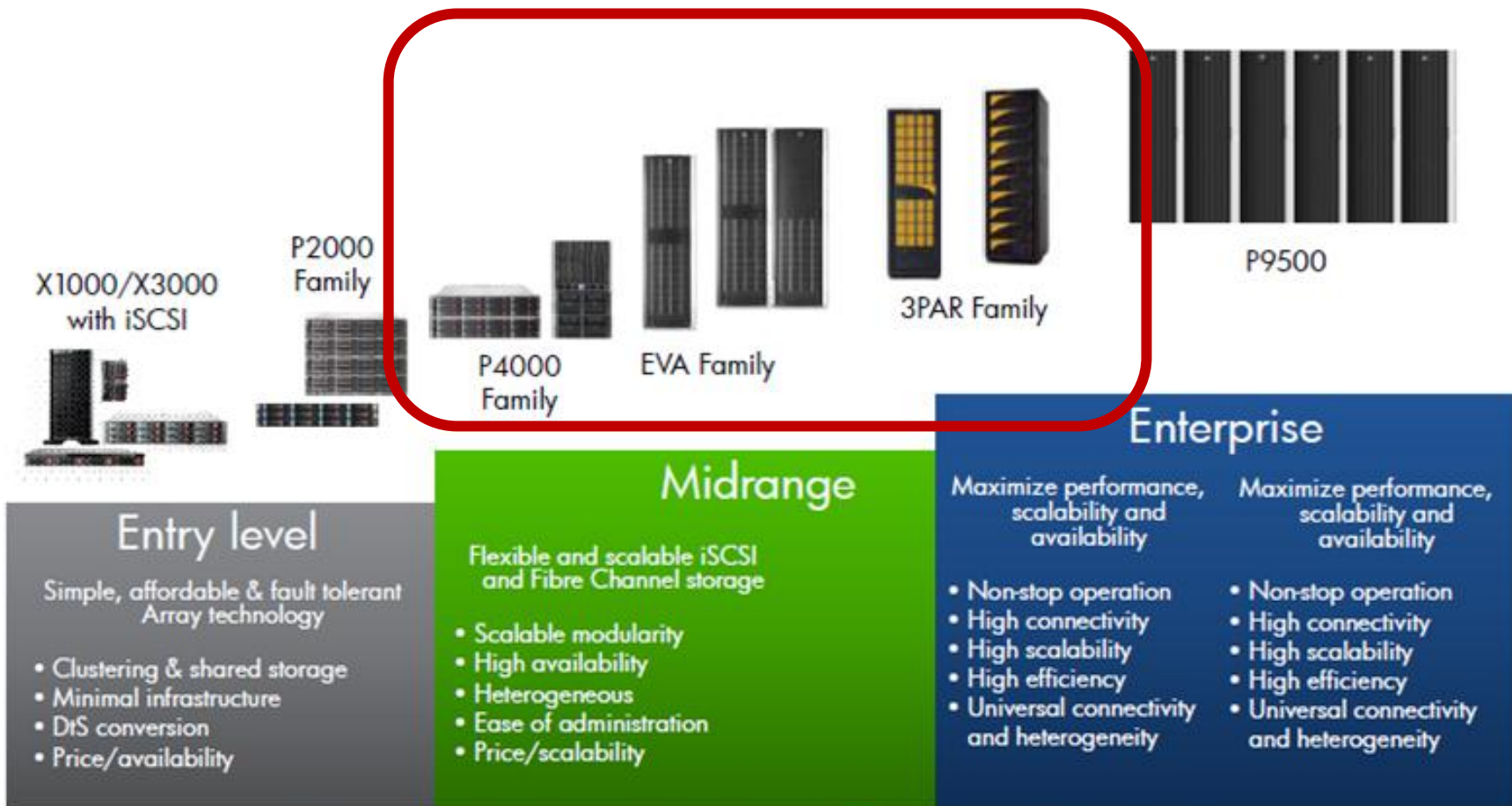
- End-To-End

**End of Row Network Connectivity Architecture**



- Capacidad de implementar End-To-End
  - Arrays
  - Networking
  - Servers
- Revisar guías de compatibilidad
  - Especialmente entre marcas

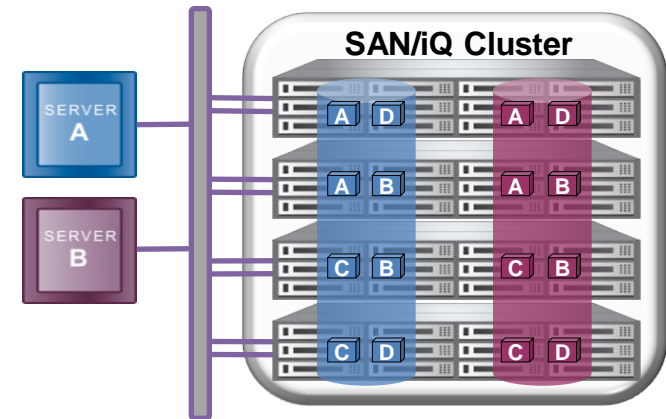
# Arrays de Disco



Scalability, Availability and Business Continuity

# P4000

- Cluster basado en iSCSI
  - Alta disponibilidad: soporta errores de discos, controladoras, gabinetes
  - Un único storage
    - Administración única
    - Acceso único
- Pay as you grow
- Discos SAS / SATA / SSD





# P6000

- Evolución de EVA
- Storage virtualizado
- Soporte de VRaid
- Doble controladora
- Tecnología SAS
- Tres opciones de interfaces SAN
  - 8 interfaces FC 8Gbps
  - 4 interfaces FC 8Gbps + 8 interfaces iSCSI 1Gbps
  - 4 interfaces FC 8Gbps + 4 interfaces iSCSI/FCoE 10Gbps
- Solución FCoE / iSCSI end-to-end



- Alta disponibilidad y alta performance
- Eficiencia
  - Uso
  - Administración autónoma
- Multi - Tenant
- Multi - Tier
- Arquitectura paralela





# Conectividad

## 2408 FCoE CN



- 8 puertos FC 8Gbps
- 24 puertos Ethernet 10Gbps (CEE)

## A5820 – 14XG



- 14 puertos Ethernet 10Gbps (CEE)
- 8 puertos FC 8Gbps (módulo adicional)

## Nexus



- 14 puertos Ethernet 10Gbps (CEE)
- 8 puertos FC 8Gbps (módulo adicional)

## Virtual Connect



- Convergencia dentro del Enclosure
- Conexiones Flex

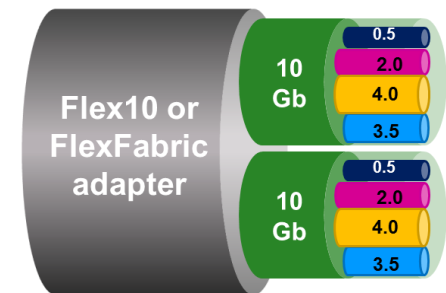


- PCIe
  - Soporte Ethernet 10Gbps / FCoE
  - Tarjetas Ethernet 1Gbps Accelerated iSCSI
- Blade
  - Puertos Flex-10 onboard
  - Opciones Mezzanine
- FlexibleLom
  - Opción 2 puertos 10Gb FlexFabric







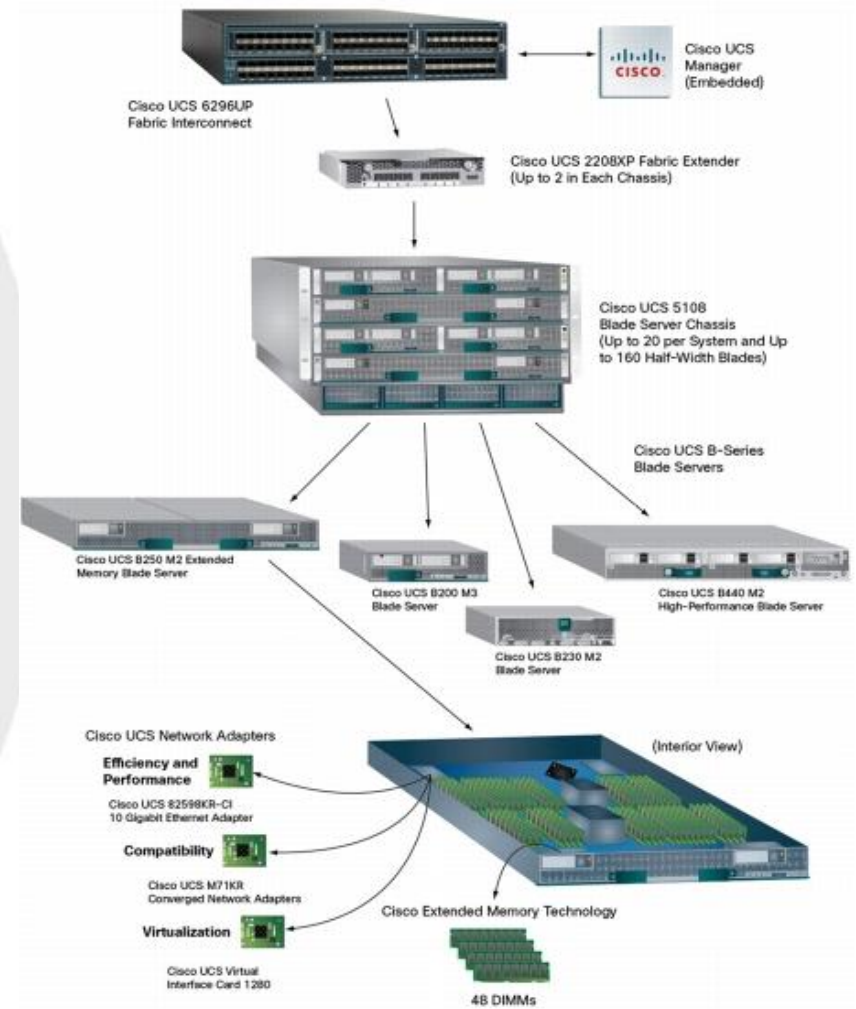
# Virtual Connect

- Virtualización de interfaces
- Capacidad de definir perfiles
- Opción de dividir interfaces
  - 4 Ethernet
  - 3 Ethernet + iSCSI
  - FCoE
- Flexibilidad de ancho de banda



# Servers

- UCS Servers** 
- UCS Adapters** 
- UCS 2200 Series Fabric Extender** 
- UCS 6200 Series Fabric Interconnect** 



- Una única red
  - Menos dispositivos
  - Menos cableado
  - Menos y mejor administración
- Mayor control
- Mejor utilización de la red



# ¿Hacia donde vamos?

- ¿Tod
- ¿Qu
- ¿Es €  
conc



Muchas Gracias

[gvazquez@conatel.com.uy](mailto:gvazquez@conatel.com.uy)

*jiap*